

# Relè Serie E

## Relè Miniatura



Serie di relè tutto-o-niente adatti per applicazioni elettroniche che richiedano dimensioni contenute e consumi ridotti.

Sono dotati di calotta protettiva antipolvere e, a richiesta, anche di sigillatura ermetica. La calotta è provvista con uno speciale dispositivo per evitare la formazione di ozono all'interno del relè.

La serie comprende diversi tipi, con portate di contatto sino a 16A ed una gamma completa di tensioni di alimentazione della bobina, sia in corrente continua che in corrente alternata.

I terminali sono da circuito stampato per montaggio diretto sulla scheda, o tramite zoccolo per tutte le applicazioni con esigenze di servizio e manutenzione di tipo ad innesto.

## Caratteristiche Tecniche

Resistenza d'isolamento a 500 VDC	(tra ogni circuito)	>1.000.000 Mohm
Gruppo d'isolamento	(VDE 110)	1° Gruppo C - 250 VAC
Grado d'inquinamento / Tensione d'isolamento	(EN 61810-1)	3 / 250 VAC
Categoria di protezione ambientale	(EN 61810-1)	RT I (antipolvere)
Grado di protezione	(EN 60529)	IP40 (versione lavabile IP67)
Vita meccanica		50 milioni di operazioni
Frequenza massima di utilizzo a vuoto		18.000 op./ orarie
Frequenza massima di utilizzo a carico nominale		3.600 op./ orarie
Campo di temperature ambiente		- 40... + 70° C
Temperatura di magazzinaggio		- 40... + 80° C
Resistenza alle vibrazioni	(45-200 Hz)	10 g
Resistenza agli urti	(11 ms)	10 g
Distanza d'isolamento in superfice / in aria	(bobina-contatti)	8 / 8 mm
Categoria di sovratensione		III
Tensione di tenuta a impulso		10 KV
Tipo di servizio		continuo
Posizione di montaggio		qualsiasi
Peso		17 grammi

Compatibilità ambientale  
(Direttiva 2002/95/CE)



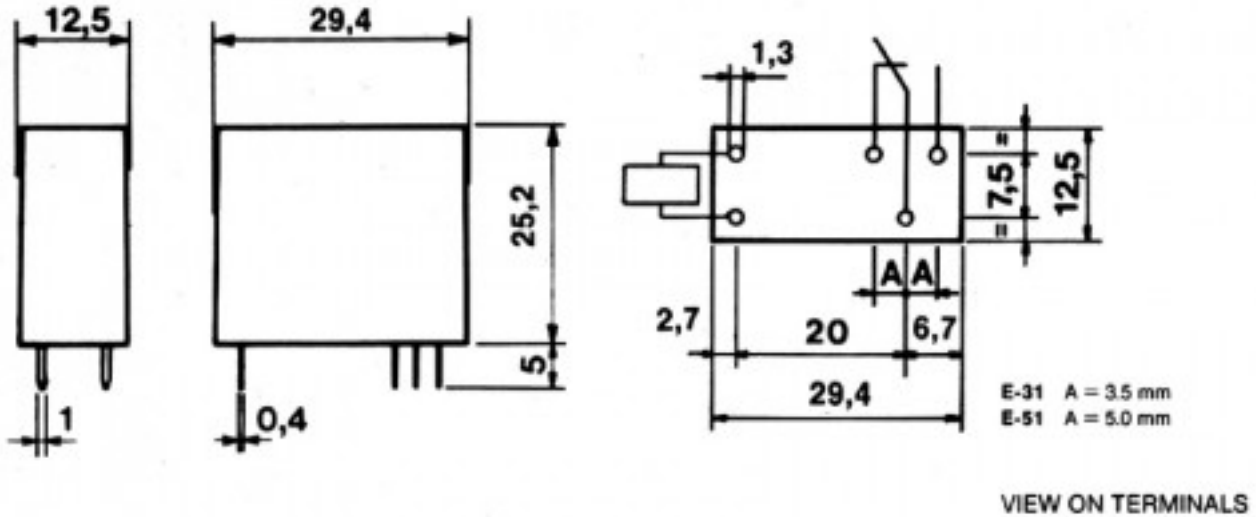
# Relè Serie E

## Rigidità e Tempi

RIGIDITA' DIELETTRICA		TEMPI D'INTERVENTO	alla tensione nominale	
Bobina / contatti	5.000V RMS	Chiusura (+ rimbalzi)	max 10	millisecondi
Contatti adiacenti	4.000V RMS	Apertura (+ rimbalzi)	max 5	millisecondi
Contatti aperti	1.000V RMS	Rimbalzi	max 4	millisecondi
Massa / parti sotto tensione	750V RMS			

# Relè Serie E

## Tipi Disponibili

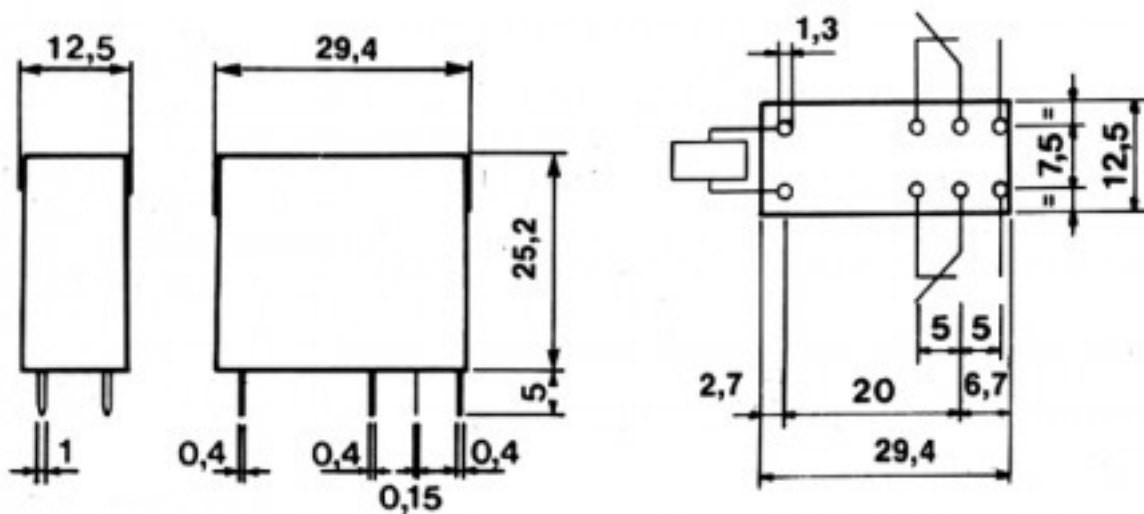


E31 - 10A-250V AC - piedini passo 3,5 mm  
E51 - 10A-250V AC - piedini passo 5 mm

1 contatto di scambio  
Terminali per circuito stampato  
Materiale standard dei contatti Ag-CdO 10%

Versioni con contatti NO, lavabili o con contatti dorati disponibili a richiesta per quantità.

# Relè Serie E



VIEW ON TERMINALS

E52 - 5A-250V AC - piedini passo 5 mm

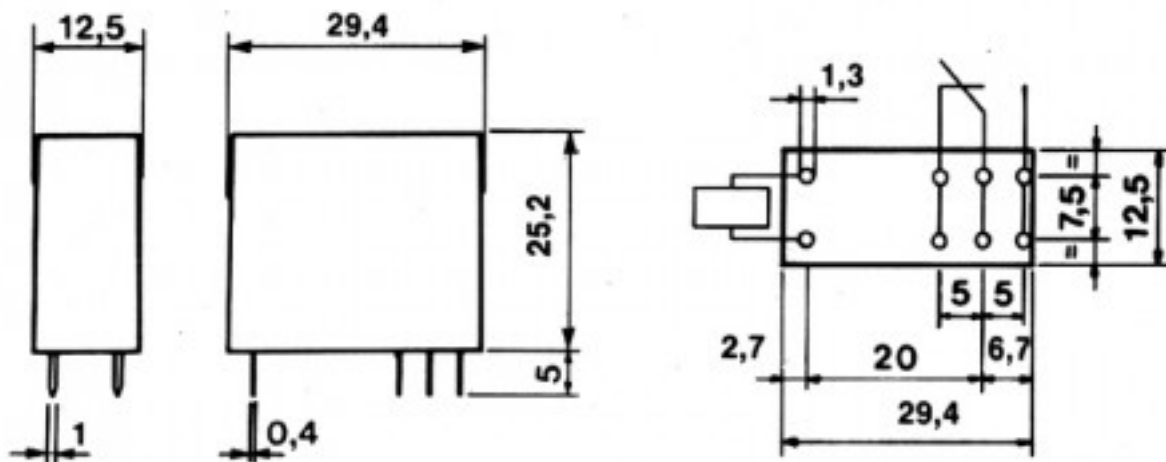
2 contatti di scambio

Terminali per circuito stampato

Materiale standard dei contatti Ag-CdO 10%

Versioni con contatti NO, lavabili o con contatti dorati disponibili a richiesta per quantità.

# Relè Serie E



VIEW ON TERMINALS

E61 - 16A-250V AC - piedini passo 5 mm

1 contatto di scambio  
Terminali per circuito stampato  
Materiale standard dei contatti Ag-CdO 10%

Versioni con contatti NO, lavabili o con contatti dorati disponibili a richiesta per quantità.

# Relè Serie E

## Dati Bobina

Tensione Nominale	Corrente Continua	Corrente Alternata			
	Corrente	Resistenza R (*)	Corrente I (50Hz)	Corrente I (60Hz)	Resistenza R (*)
V	mA	ohm	mA	mA	ohm
6	109	55	270	237	12
12	43	280	119	104	56
24	21	1150	57	50	230
48	11	4300	31	27	870
110	7	16200	12	11	5300
230	-	-	6	5	25000
(*) Valori di resistenza a 23° C		Tolleranza sui valori R e I:	+/-10% (15% per tensioni > 24V)		

Tensioni di alimentazione:

6-12-24-48-110 VDC / 6-12-24-48-110-230 VAC (50/60Hz)

Potenza nominale:

1,4 VA @ 50Hz (AC) / 1,2 VA @ 60Hz (AC) / 0,5... 0,7 W (DC)

Campo di lavoro:

- 15%... + 30% (DC) / - 15%... + 10% (AC)

Tensione di mantenimento:

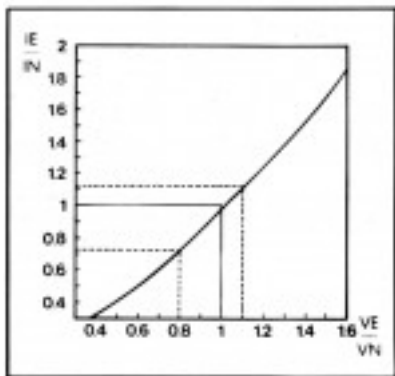
> 80% Vn (AC) / > 60% Vn (DC)

Tensione di caduta:

< 15% Vn (AC) / < 5% Vn (DC)

Classe termica d'isolamento dell'avvolgimento (IEC317):

F (155°C)



Variation of the current in function of the voltage of supply (AC - 50/60Hz)

IE = corrente di esercizio  
 IN = corrente nominale  
 VE = tensione di esercizio  
 VN = tensione nominale

# Relè Serie E

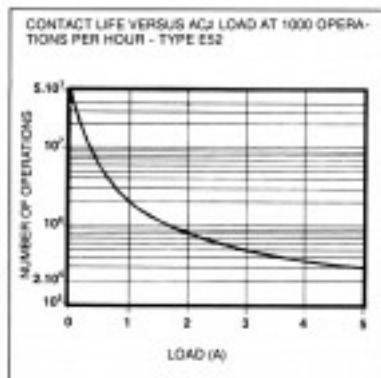
## Dati Contatti

	E31-51	E52	E61
Portata nominale in AC1	2.500 VA	1.250 VA	4.000 VA
Corrente nominale (cosphi 1)	10 A	5 A	16 A
Massima corrente istant. (*)	15 A	7 A	25 A
Portata motori monofase (**)	1/3 HP	1/6 HP	1/2 HP
Tensione nominale	250 VAC	250 VAC	250 VAC
Max tensione commutabile	400 VAC	400 VAC	400 VAC
Tensione minima	24 VAC	24 VAC	24 VAC
Potere di interruzione in DC1	vedi diagramma	vedi diagramma	vedi diagramma
Carico min. commutabile	2,4 W	2,4 W	2,4 W
Corrente minima	100 mA	100 mA	100 mA
Resistenza iniziale (***)	Max 30 milliohm	Max 50 milliohm	Max 15 milliohm
Materiale standard	Ag90%-CdO10%	Ag90%-CdO10%	Ag90%-CdO10%

(\*) Durata massima ammissibile: 0,5 secondi - ED = 0,1

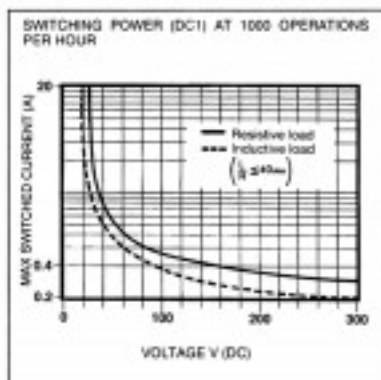
(\*\*) Cosphi 0.7 - 250VAC Max

(\*\*\*) Categoria di contatto (EN 61810-7): CC2 (1A-30V)



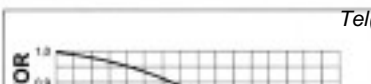
Vita elettrica in funzione del carico in AC1 a 1000 operazioni orarie

Tipi E31-E51 / E52 / E61



Potere di interruzione (DC1) a 1000 operazioni orarie

# Relè Serie E



# Relè Serie E

Fattore di Riduzione  
per Carichi Induttivi in AC

# Relè Serie E

## Approvazioni



# Relè Serie E

